

**SK RK**  
**SK RKR**

**OBO**  
**BETTERMANN**

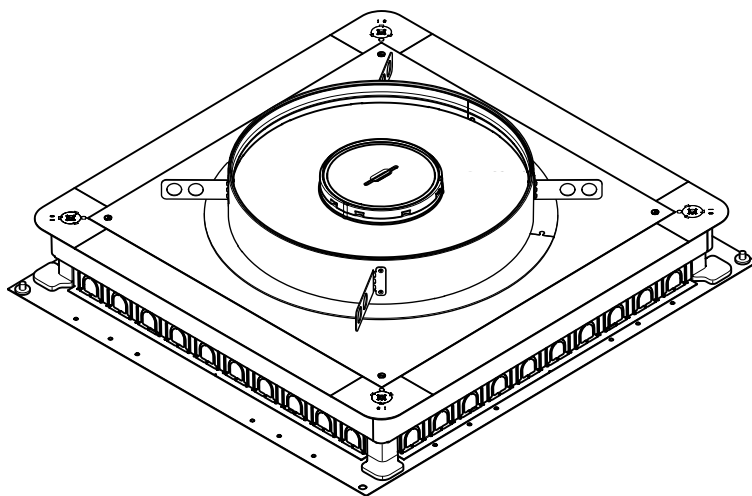
Terrazzo-Schalkörper für nivellierbare Kassetten, Seite 10

Terrazzo lined body for height-adjustable cassettes, page 16

Cuerpo del corta fuegos Terrazzo para conjuntos portamecanismos con altura regulable, página 22

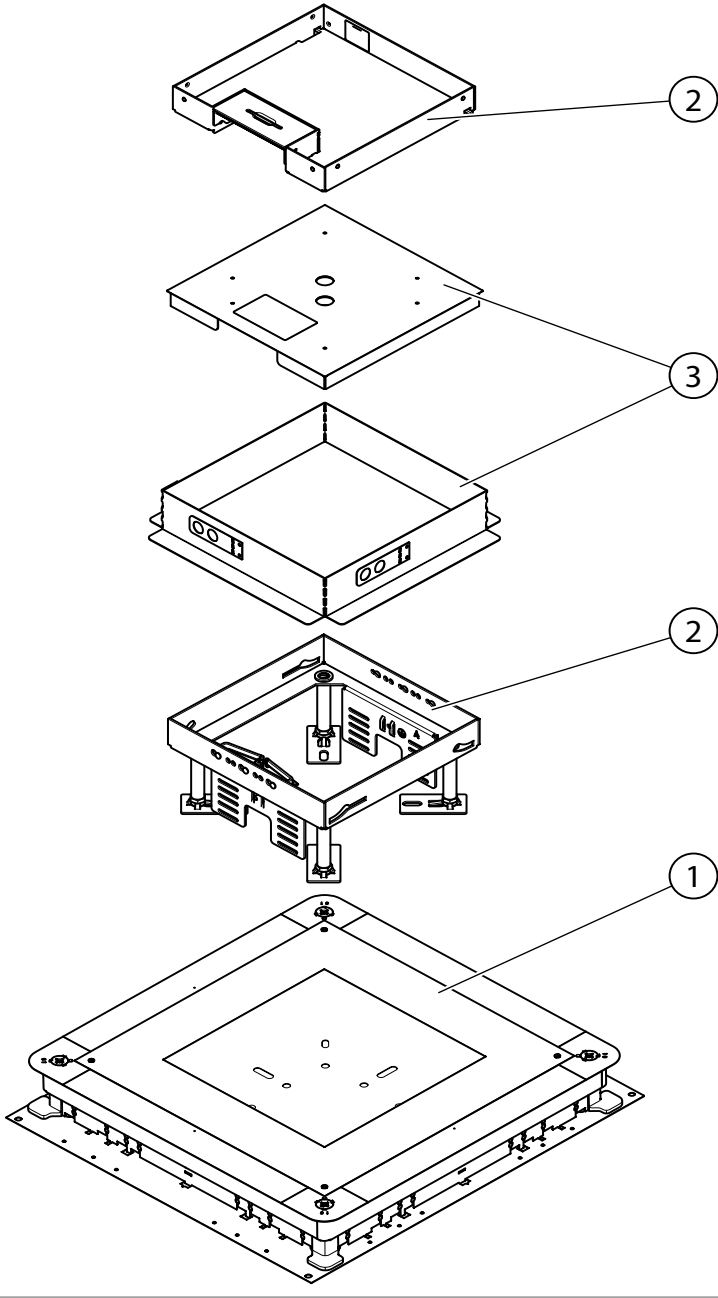
Опалубка для монтажа регулируемых по высоте кассетных рамок в бетонном полу 29

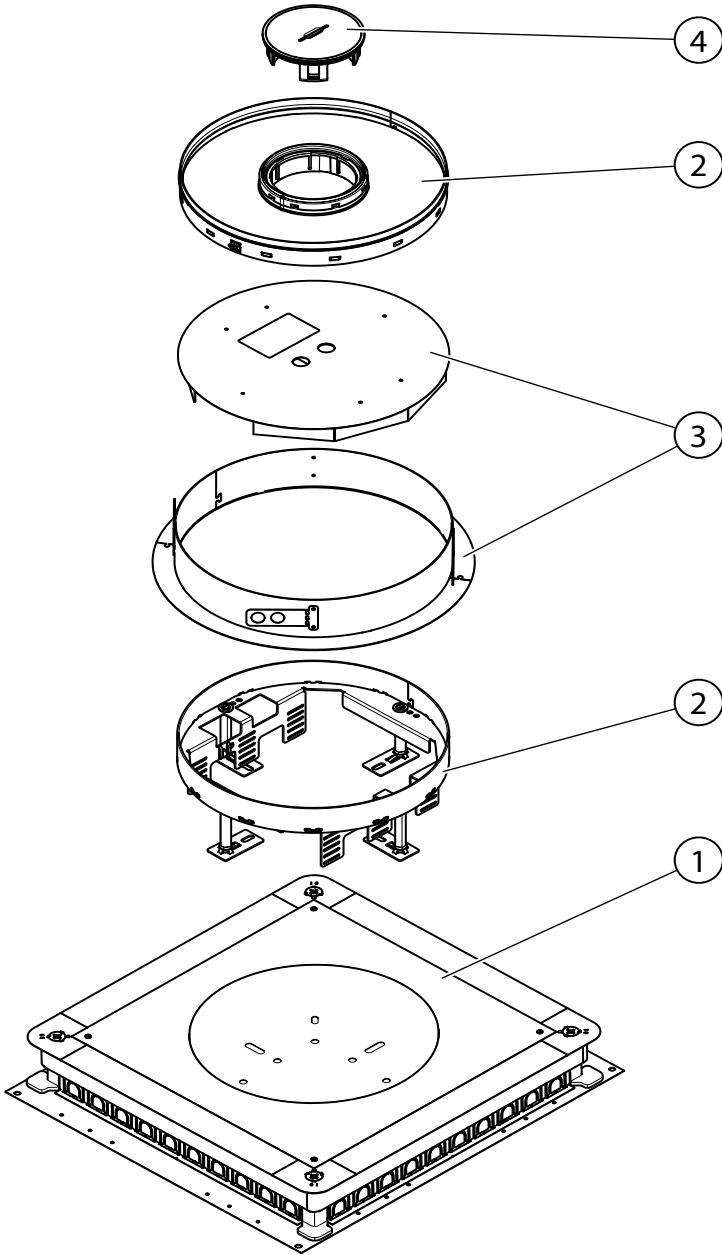
Montageanleitung / Mounting instructions /  
Instrucciones de montaje / Инструкция по монтажу



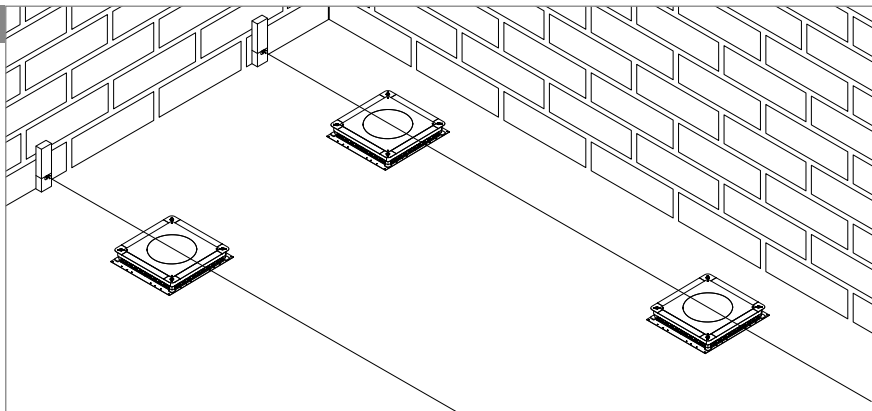
**THINK CONNECTED.**

1

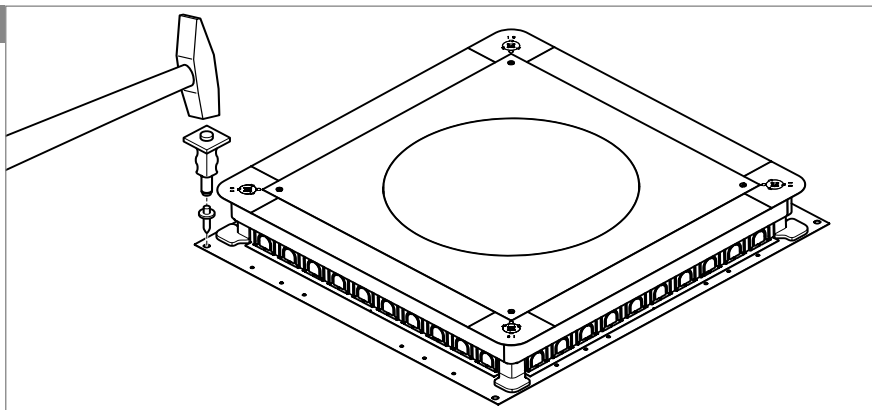




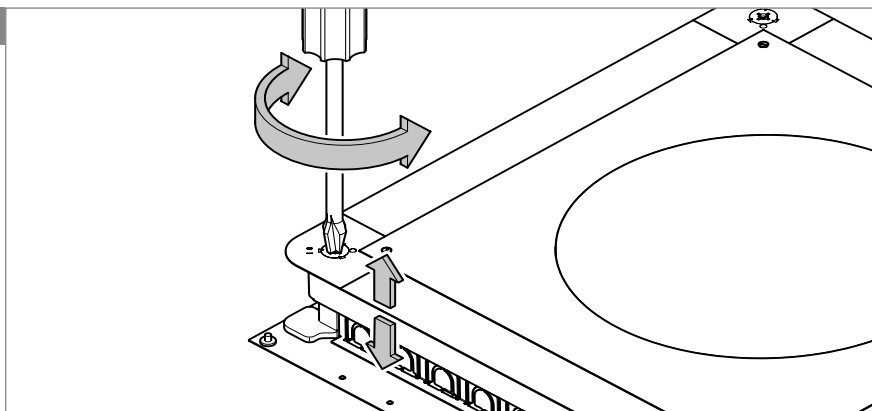
3



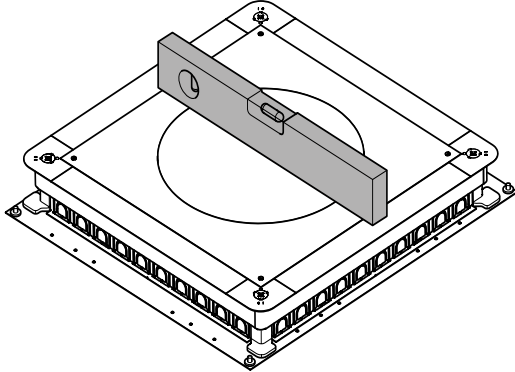
4



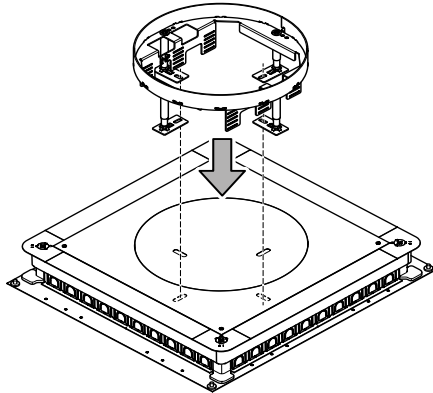
5



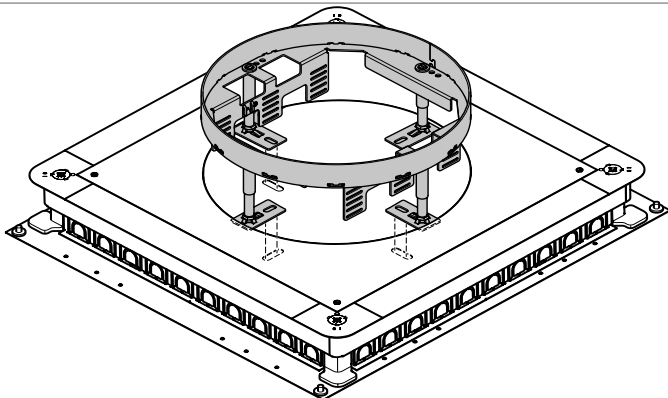
6



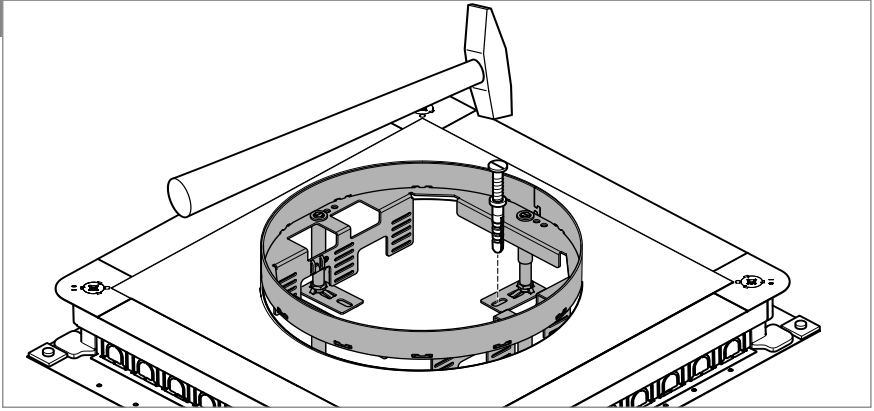
7



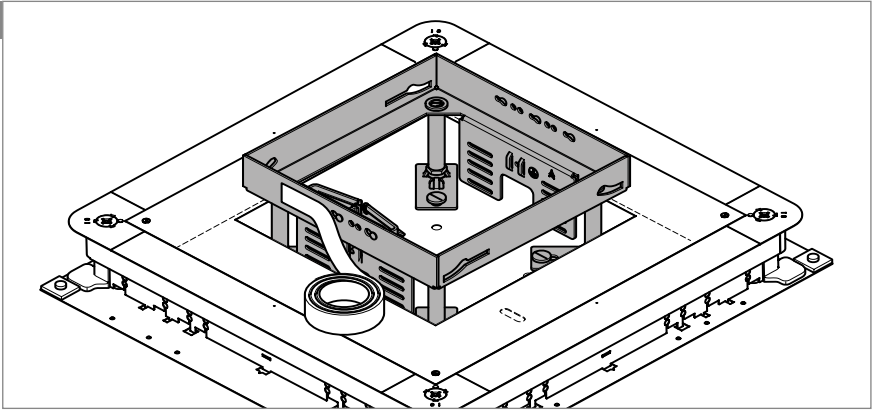
8



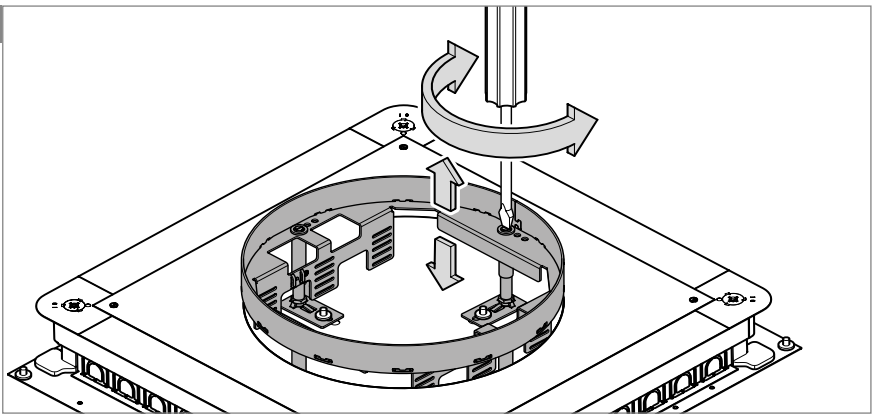
9



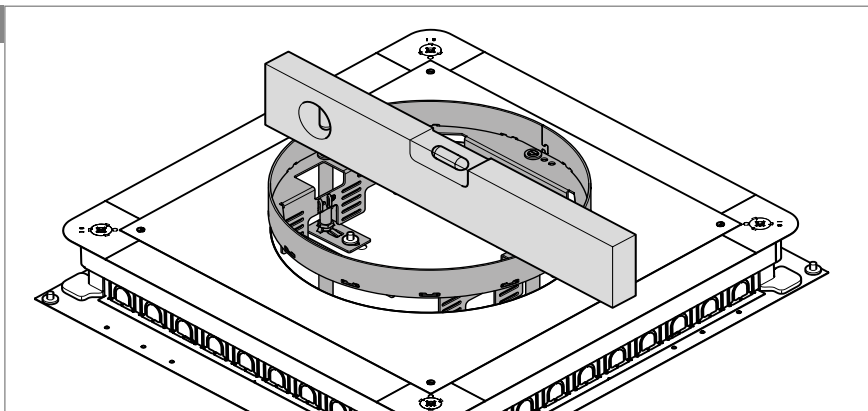
10



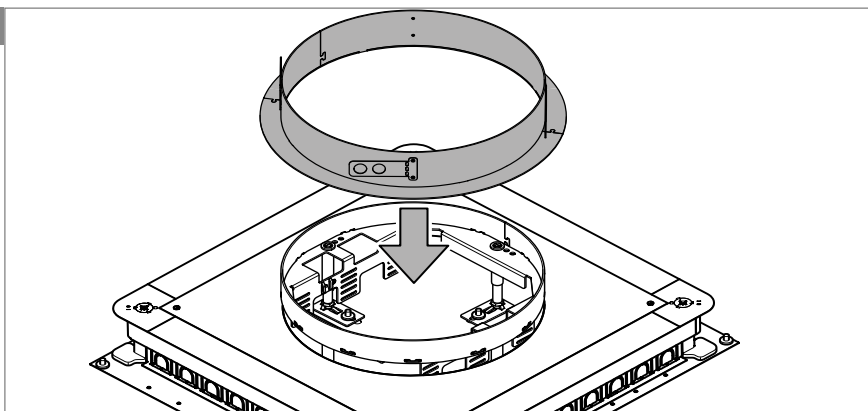
11



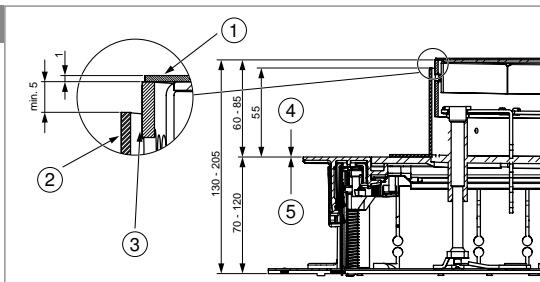
12



13

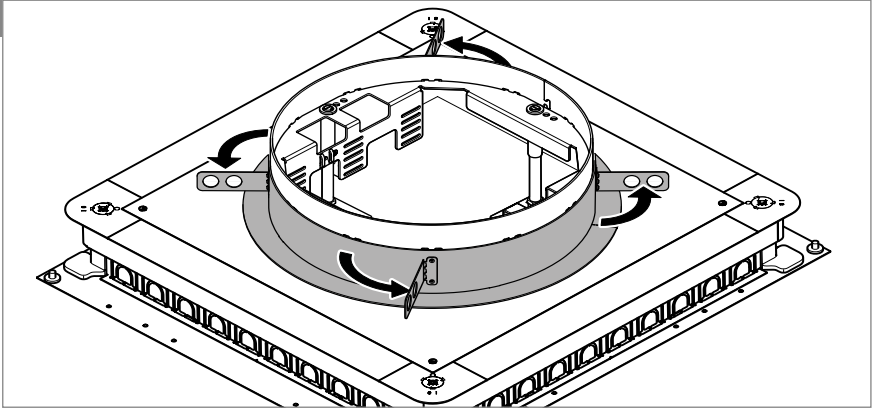


14

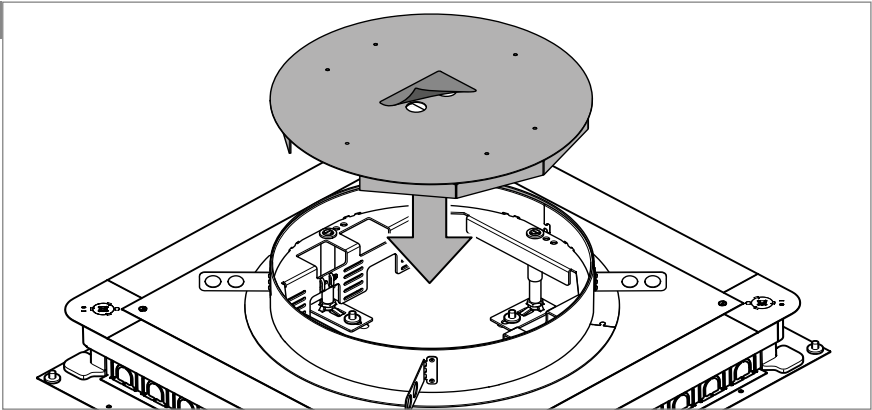


①	Aluminiumdeckel/aluminium lid/ tapa de aluminio/Алюминиевая защитная крышка
②	Seitenwand-Abstellung/side wall correction/corrección de pared lateral/Стенка опалубки
③	Kassettenrahmen (V2A)/cassette frame/marco/Кассетная рамка (сталь V2A)
④	Unterkante Estrich/lower edge of screed/borde inferior del pavimento/Стяжка
⑤	Oberkante Dämmung/upper edge of insulation/borde superior de aislamiento/Изоляция

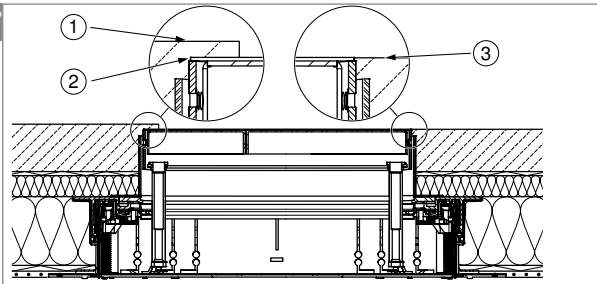
15



16



17



①

Estrich vor dem Übersleifen/  
screed before  
rounding/pavimento antes del  
redondeo/Стяжка перед  
шлифованием

②

Estrichschutzdeckel mit dünnem  
Aluminiumblech/screed  
protection cover with thin  
aluminium sheet/cubierta de  
protección del pavimento con  
perfil de aluminio/Защитная  
крышка с тонкой алюминиевой  
пластиной

③

Estrich nach dem Übersleifen/  
screed after rounding/pavimento  
después del redondeo/Стяжка  
после шлифования



1	Allgemeines . . . . .	10
1.1	<b>Zielgruppe.</b> . . . . .	<b>10</b>
1.2	<b>Verwenden dieser Anleitung.</b> . . . . .	<b>10</b>
1.3	<b>Bestimmungsgemäße Verwendung.</b> . . . . .	<b>10</b>
1.4	<b>Zugrunde liegende Normen</b> . . . . .	<b>10</b>
2	Allgemeine Sicherheitshinweise . . . . .	10
3	Terrazzo-Schalkörper kennenlernen . . . . .	11
3.1	<b>Übersicht</b> . . . . .	<b>11</b>
3.2	<b>Produktbeschreibung</b> . . . . .	<b>11</b>
4	Montage . . . . .	11
4.1	<b>Benötigtes Material.</b> . . . . .	<b>11</b>
4.2	<b>Benötigtes Werkzeug.</b> . . . . .	<b>12</b>
4.3	<b>Estrichdose mit Terrazzo-Schalkörper montieren</b> . . . . .	<b>12</b>
4.3.1	Estrichdose montieren. . . . .	12
4.3.2	Nivellierbare Kassette montieren . . . . .	12
4.3.3	Schalkörper einsetzen . . . . .	13
4.4	<b>Abschließende Arbeiten vor Estrichverlegung</b> . . . . .	<b>13</b>
4.5	<b>Abschließende Arbeiten nach Estrichverlegung</b> . . . . .	<b>13</b>
5	Entsorgung . . . . .	15
6	Technische Daten . . . . .	15

## 1 Allgemeines

### 1.1 Zielgruppe

Diese Anleitung richtet sich an Fachkräfte und/oder unterwiesenes Fachpersonal (z.B. Ingenieure, Architekten, Bauleiter, Terrazzo- und Estrichleger, Monteure, Installateure), die mit der Installation des Unterflur-Systems beauftragt sind.

### 1.2 Verwenden dieser Anleitung

- Lesen Sie diese Montageanleitung vor dem Beginn der Arbeiten einmal ganz durch. Beachten Sie insbesondere die Sicherheitshinweise.
- Für Schäden, die durch Nichtbeachtung dieser Anleitung entstehen, übernimmt der Hersteller keine Haftung.
- Abbildungen haben lediglich Beispielcharakter. Montageergebnisse können optisch abweichen.

### 1.3 Bestimmungsgemäße Verwendung

Die Terrazzo-Schalkörper dienen zum fugenlosen Einbau von Kassetten in Unterflur-Gerätedosen in geschliffenen Estrich- und Terrazzo-Fußböden. Die Kassetten bieten Installationsraum für bis zu 12 Steckdosen in Verbindung mit der Elektroinstallation oder vielfältige Daten- und Multimedienschlüsse. Für andere Einsatzzwecke ist das System nicht vorgesehen, insbesondere nicht für den Zugriff auf Wasser-, Abwasser- oder Gasleitungen oder anderen Flüssigkeitsleitungen.

### 1.4 Zugrunde liegende Normen

Die Systembauteile UGD und nivellierbare Kassetten wurden gefertigt und geprüft nach EN 50085-2-2 (siehe Konformitätserklärung). Der Deckel des Terrazzo-Schalkörpers dient als Montageschutzdeckel während der Estricharbeiten und muss daher nur übliche Mannlasten aufnehmen.

## 2 Allgemeine Sicherheitshinweise

Beachten Sie beim Umgang mit dem Produkt besonders die folgenden Sicherheitshinweise, um Körper- und Sachschäden zu vermeiden:

- Verwenden Sie beim Transport und bei der Montage stets Schutzhandschuhe, um Verletzungen durch möglicherweise scharfe Metallkanten zu vermeiden.

## 3 Terrazzo-Schalkörper kennenlernen

### 3.1 Übersicht

Siehe Abb. **1** und **2**:

- ① Unterflur-Gerätedose mit Montagedeckel
- ② Kassette nivellierbar mit Tubusoberteil
- ③ Schalkörper für Terrazzoarbeiten mit Estrichankern und Montageschutzdeckel
- ④ Deckel für Tubusoberteil

### 3.2 Produktbeschreibung

Der Terrazzo-Schalkörper dient dem oberflächenbündigen und fugenlosen Einbau von nivellierbaren Kassetten in die Bodenfläche. Die Schalung wird schwimmend auf die Unterflur-Gerätedosen mit Montageschutzdeckel aufgelegt und schließt die Freiräume zwischen Dose und Kassettenrahmen, wodurch der Innenraum vor Verschmutzung geschützt ist. Die Schalkörperseitenwand ist auf die Verarbeitung von oberflächigfertigem Estrich abgestimmt. Dadurch lässt sich die ungeminderte Estrichdicke über der Unterflur-Gerätedose nutzen. Ein Aluminium-Schutzdeckel, der die Kassette bündig verschließt, ist mit der Estrichfläche überschleifbar.

Die Kassetten bieten Installationsraum für bis zu 12 Steckdosen oder vielfältige Daten- und Multimedienschlüsse der OBO Steckdosen-Serie Modul 45.

In den Seitenwänden der Unterflur-Gerätedosen sind Stanzungen vorgefertigt, um Öffnungen für Kanalstrecken und Installationsrohre einfach auf der Baustelle herzustellen. Die Dosenkörper bestehen aus verzinktem Stahlblech mit einer Zinkauflage von 275 g/m<sup>2</sup> nach EN 10327 DX51D+Z275-N-A-C.

## 4 Montage

### 4.1 Benötigtes Material

Zur Montage benötigen Sie Befestigungsmaterial wie Schrauben oder Einschlagdübel (z. B. 910 SD6X40, Art.-Nr. 2351064).

## 4.2 Benötigtes Werkzeug

- Werkzeug zur Befestigung (Schlagbohrer, Hammer, Schrauber)
- Nivelliergerät (z. B. Laser)
- Cutter(-messer)
- Schraubendreher

## 4.3 Estrichdose mit Terrazzo-Schalkörper montieren

### 4.3.1 Estrichdose montieren

- Kanalverläufe und Anschlussdosenplatzierung auf Betonboden ausmessen (z. B. mit Laser-Ausrichtsystem) und markieren.
- Unterflur-Gerätedosen platzieren und ausrichten (siehe Abb. **3**).
- Unterflur-Gerätedose durch die Löcher in den Bodenecken auf Rohbetonboden befestigen (siehe Abb. **4**), z. B. mit Einschlagdübeln (z. B. 910SD6X40, Art.-Nr. 2351064).
- Unterflur-Gerätedose mit den vier Nivellierschrauben an den Ecken auf die Oberkante Dämmschicht einstellen (siehe Abb. **5**).
- Danach eine Feinnivellierung mit einem Nivelliergerät oder einer Wasserwaage vornehmen (siehe Abb. **6**).

### 4.3.2 Nivellierbare Kassette montieren

- Nivellierbare Kassette in die Einbauöffnung in der Unterflur-Gerätedose einsetzen (siehe Abb. **7**).
- Die vier Nivellierfüße entsprechend den Langlöchern im Boden der Unterflur-Gerätedose ausrichten (siehe Abb. **8**).
- Kassette durch die Langlöcher in den Füßen und im Boden der Unterflur-Gerätedose befestigen (siehe Abb. **9**), z. B. mit Einschlagdübeln (z. B. 910SD6X40, Art.-Nr. 2351064).
- Alle Öffnungen im Kassettenrahmen abkleben, um das Eindringen von Estrichmasse zu verhindern (siehe Abb. **10**, hier ist beispielhaft eine rechteckige Kassette gezeigt).
- Kassette mit den vier Nivellierschrauben auf die Oberkante Fertigfußboden (OK FF) einstellen (siehe Abb. **11**).
- Danach die Kassette mit einem Nivelliergerät oder einer Wasserwaage waagrecht ausrichten (siehe Abb. **12**).

## 4.3.3 Schalkörper einsetzen

---

Hinweis: Der Schalkörper muss im Bereich der Kassette überlappen. Die Nivellierung der Kassette darf nur so eingestellt werden, dass keine Lücken zum Schalkörper entstehen, durch die Estrich in die Dose dringen kann.

---

- Schalkörper über die Kassette stecken und schwimmend auf den Montagedeckel auflegen (siehe Abb. 13). Dabei auf die Lücken zwischen Kassette und Schalkörper achten! Kassette und Schalkörper müssen sich überlappen. Über den Nivellierbereich der Kassette ergibt sich eine Estrich-Nennstärke von 60-85 mm, so dass eine Mindestdeckung von 5 mm über der Seitenwandabstimmung besteht (siehe Abb. 14).
- Alle vier Estrichanker nach aussen biegen, damit sie dem Schalkörper guten Halt im Estrich geben (siehe Abb. 15).
- Kassettenrahmen mit dem überschleifbaren Montageschutzdeckel verschließen. Grifföffnung mit beiliegendem Aufkleber verschließen (siehe Abb. 16).

## 4.4 Abschließende Arbeiten vor Estrichverlegung

- Stellen Sie sicher, dass bei der späteren Estrichlegung kein Material in das Unterflur-System gelangen kann.

Nach Abschluss dieser Arbeiten kann die Estrichverlegung beginnen.

---

Hinweis: Beim Verlegen muss der Estrich, besonders um die Dose herum, ordentlich verdichtet werden, damit eine gute Verbindung von Estrich und Dose entsteht und Rissbildung vermieden wird.

---

Hinweis: Der Hersteller empfiehlt, beim Abschleifen des Estrichs mit großen Maschinen Abstand von den Schalkörpern zu halten, da sonst der Montageschutzdeckel durch die Schleifmesser zerstört werden könnte. Das Abschleifen sollte in diesem Bereich separat mit kleineren Handmaschinen erfolgen.

---

## 4.5 Abschließende Arbeiten nach Estrichverlegung

Das Schleifen von Terrazzoböden wird in bis zu fünf Arbeitsgängen ausgeführt. Je nach Material wird von Grob- bis Feinschliff gearbeitet, bis die gewünschte Korngröße und Form an der Oberfläche sichtbar wird. Daher wird der Estrich zunächst um ca 3 - 5 mm höher eingebaut als von der Sollhöhe vorgesehen ist (siehe Abb. 17).

# Montage

---

Das Schleifen der Flächen wird mit Bodenschleifmaschinen durchgeführt.

Im Randbereich der Unterflurdosen mit Kassettenlösungen wird mit Handschleifmaschinen gearbeitet. Dabei wird der Montagedeckel im Randbereich mitgeschliffen.

Der Montagedeckel verbleibt während der gesamten Schleifarbeiten einschließlich der Spachtelung, Feinschliff und Versiegelung o. ä. in dem Kassettenrahmen und schützt die Bauteile vor Beschädigung und Verschmutzung.

Die Schleif- und Nebenarbeiten müssen generell sehr sorgfältig ausgeführt werden.

Die Bearbeitung der Kassetten muss in jedem Fall separat zur Flächenbearbeitung erfolgen. Aufgrund der filigranen Bauart der Kassetten ist es wichtig, vor den Arbeiten die Schnurauslass-Abdeckungen zu demontieren oder die Öffnung für den Leitungsauslass/Tubus abzudecken. Der Hersteller empfiehlt, die Kassetten mit einer Platte zu belegen, die zuvor aus dem Estrichmörtel hergestellt und bearbeitet worden ist. Entstehende Fugen zwischen der Kassetteinfassung und der Platte können mit Spachtelmasse aufgefüllt und bearbeitet werden. Bei sorgfältiger Bearbeitung ist der Fugenbereich im fertigen Zustand kaum noch wahrnehmbar.

## 5 Entsorgung

- Metallreste: wie Altmetall
- Verpackung: wie Hausmüll

Beachten Sie die örtlichen Müllentsorgungsvorschriften.

## 6 Technische Daten

Technische Daten der beispielhaften Artikelzusammenstellung aus Abb. **1** und **2**.

	Nenngröße 9	Nenngröße R9
<b>Unterflur-Gerätedose</b>	<b>7410112</b>	<b>7410035</b> <b>7400549</b>
Abmessungen LxBxH	510 x 467 x 70	510 x 467 x 70
Material	Stahl, bandverzinkt	Stahl, bandverzinkt
<b>Kassette, nivellierbar</b>	<b>7409218</b>	<b>7409430</b>
Abmessungen LxBxH	243 x 243 x 110	∅ 305 x 110
Material	V2A, rostfrei, 1.4301	V2A, rostfrei, 1.4301
<b>Schalkörper</b>	<b>7404372</b>	<b>7404376</b>
Material	Stahl	V2A
<b>Tubusoberteil</b>	<b>7428140</b>	<b>7428140</b>
Abmessungen LxBxH	∅ 110 x 35	∅ 110 x 35
Material	Zinkdruckguss	Zinkdruckguss

# Table of contents

---

7	General information . . . . .	17
7.1	<b>Target group . . . . .</b>	<b>17</b>
7.2	<b>Using these instructions . . . . .</b>	<b>17</b>
7.3	<b>Correct use . . . . .</b>	<b>17</b>
7.4	<b>Basic standards. . . . .</b>	<b>17</b>
8	General safety information . . . . .	17
9	Discovering the Terrazzo lined body . . . . .	18
9.1	<b>Overview . . . . .</b>	<b>18</b>
9.2	<b>Product description . . . . .</b>	<b>18</b>
10	Mounting . . . . .	18
10.1	<b>Required material. . . . .</b>	<b>18</b>
10.2	<b>Required tools . . . . .</b>	<b>18</b>
10.3	<b>Mounting the screed socket with Terrazzo lined body. . . . .</b>	<b>19</b>
10.3.1	Mounting the screed socket . . . . .	19
10.3.2	Mounting the height-adjustable cassette . . . . .	19
10.3.3	Inserting the lined body . . . . .	19
10.4	<b>Final work before screed laying . . . . .</b>	<b>20</b>
10.5	<b>Final work after screed laying . . . . .</b>	<b>20</b>
11	Disposal . . . . .	21
12	Technical data . . . . .	21



## 7 General information

### 7.1 Target group

These instructions are intended for specialists and/or instructed technical personnel (e.g. engineers, architects, heads of construction, Terrazzo and screed layers and mounting and installation engineers) charged with the installation of the underfloor system.

### 7.2 Using these instructions

- Before commencing work, read these mounting instructions through once completely. In particular, please observe the safety instructions.
- The manufacturer will not accept liability for damage caused through non-observance of these mounting instructions.
- Any images are merely intended as examples. Mounting results may look different.

### 7.3 Correct use

The Terrazzo lined bodies are used for seamless installation of cassettes in underfloor accessory sockets in ground screed and Terrazzo floors. The cassettes offer installation space for up to twelve sockets in conjunction with electrical installation or numerous data and multimedia connections. The system is not intended for other purposes, particularly not for access to water, wastewater or gas pipelines or those of other liquids.

### 7.4 Basic standards

The UGD system components and height-adjustable cassettes were manufactured and tested according to EN 50085-2-2 (see Declaration of Conformity). The lid of the Terrazzo lined body is used as a mounting protection lid during screed work and thus must only support normal weights of people.

## 8 General safety information

When handling the product, please observe the following safety information, in order to avoid damage to people and property:

- During transport and mounting work, always wear protective gloves, in order to avoid injuries from potentially sharp metal edges.

## 9 Discovering the Terrazzo lined body

### 9.1 Overview

See Fig. **1** and **2**:

- ① Underfloor accessory socket with mounting lid
- ② Height-adjustable cassette with tube body cover
- ③ Lined body for Terrazzo work with screed ties and mounting protection lid
- ④ Lid for tube body

### 9.2 Product description

The Terrazzo lined body is used for surface-flush, seamless installation of height-adjustable cassettes into the floor area. The casing is laid onto the underfloor accessory sockets with the mounting protection lid, floatingly, and closes the gaps between box and cassette frame, thus protecting the interior against soiling. The side wall of the lined body matches the processing of the screed. This means that the non-reduced screed thickness above the underfloor accessory socket. An aluminium protection cover, which closes the cassette flush, can be polished over with the screed layer.

The cassettes offer installation space for up to twelve sockets or numerous data and multimedia connections of the OBO Modul 45 series.

The side walls of the underfloor accessory sockets are pre-marked so openings for duct sections and installation pipes can be easily made at the construction site. The socket bodies are made from galvanised sheet steel with a zinc coating of 275 g/m<sup>2</sup> to EN 10327 DX51D+Z275-N-A-C.

## 10 Mounting

### 10.1 Required material

For mounting, you require fastening material such as bolts or knock-in anchors (e.g. 910 SD 6X40, item no. 2351064).

### 10.2 Required tools

- Tools for fastening (hammer drill, hammer, screwdriver)
- Height adjustment device (e.g. laser)
- Cutter (knife)
- Screwdriver

## 10.3 Mounting the screed socket with Terrazzo lined body

### 10.3.1 Mounting the screed socket

- Measure the duct routes and connection socket locations on the concrete floor (e.g. with a laser alignment system) and mark them.
- Locate and align the underfloor accessory sockets (see Fig. 3).
- Fasten the underfloor accessory socket on the raw concrete floor through the holes in the corners of the base (see Fig. 4), e.g. with knock-in anchors (e.g. 910 SD 6X40, item no. 2351064).
- Adjust the underfloor accessory socket to the upper edge of the insulation layer using the four height-adjustment screws in the corners (see Fig. 5).
- After this, carry out fine adjustment using a height-adjustment unit or a spirit level (see Fig. 6).

### 10.3.2 Mounting the height-adjustable cassette

- Insert the height-adjustable cassette in the installation opening of the underfloor accessory socket (see Fig. 7).
- Align the four height-adjustment feet according to the slots in the base of the underfloor accessory socket (see Fig. 8).
- Fasten the cassette on the raw concrete floor through the holes in the corners of the underfloor accessory socket (see Fig. 9), e.g. with knock-in anchors (e.g. 910 SD 6X40, item no. 2351064).
- Mask all the openings in the cassette frame, in order to prevent the ingress of screed (see Fig. 10, which shows a rectangular cassette as an example).
- Adjust the cassette to the upper edge of the finished floor (OK FF) using the four height-adjustment screws in the corners (see Fig. 11).
- Then, align the cassette so that it is horizontal using a height adjustment unit or a spirit level (see Fig. 12).

### 10.3.3 Inserting the lined body

---

**Note:** The lined body must overlap in the area of the cassette. The height of the cassette may only be adjusted so that there are no gaps in the lined body through which the screed can ingress into the socket.

---

- Place the lined body over the cassette and place it on the mounting lid so that it is floating (see Fig. 13). Pay attention to the gaps between the cassette and the lined body. The cassette and lined body must overlap. Over the height adjustment range of the cassette, there is a nominal screed thickness of 60–85 mm, meaning that there is a minimum cover of 5 mm over the side wall correction (see Fig. 14).
- Bend all four screed ties outwards so that they offer a good support to the lined body in the screed (see Fig. 15).
- Close off the cassette frame using the polishable mounting protection lid. Close off the handle opening with the supplied sticker (see Fig. 16).

## 10.4 Final work before screed laying

- Ensure that, during later screed laying, no material can ingress into the underfloor system.

After this work has been completed, screed laying can start.

---

Note: During laying, the screed must be properly compacted, particularly around the socket, so that there is a good connection between the screed and the socket, and crack formation is avoided.

---

Note: The manufacturer recommends maintaining a distance to the lined bodies when polishing the screed with large machines, as the mounting protection lid could otherwise be destroyed by the grinding blades. In this area, polishing should take place separately with smaller hand-held machines.

---

## 10.5 Final work after screed laying

The polishing of Terrazzo floors is carried out in up to five work steps. Depending on the material, coarse to fine polishing is possible until the desired particle size and shape on the surface becomes visible. For this reason, the screed is first installed approx. 3–5 mm higher than intended by the target height (see Fig. 17).

The fans are polished using floor polishing machines.

Hand-held polishing machines are used for the edges of the underfloor sockets with cassette solutions. In so doing, the mounting lid is also polished in the edge area.

During the entire polishing work, including filling, fine polishing and sealing, the mounting lid remains in the cassette frame, protecting the components against damage and soiling.

The polishing and additional work must usually be carried out very carefully.

The cassettes must always be worked separately to the surface working. Due to the delicate structure of the cassettes, it is important to dismantle the cord outlet covers before work, or to cover the opening for the cord outlet/tube body. The manufacturer recommends covering the cassettes with a plate created and worked from screed mortar. Any gaps appearing between the cassette frame and the plate can be filled and worked with filler. With careful work, the gap area can barely be noticed when finished.

## 11 Disposal

- Residual metal: As scrap metal
- Packaging: As household waste

Comply with the local waste disposal regulations.

## 12 Technical data

Technical data of the sample article combination from Fig. 1 and 2.

	Nominal size 9	Nominal size R9
<b>Underfloor accessory socket</b>	<b>7410112</b>	<b>7410035</b> <b>7400549</b>
Dimensions L x W x H	510 x 467 x 70	510 x 467 x 70
Material	Stell, strip-galvanised	Steel, strip-galvanised
<b>Cassette, height-adjustable</b>	<b>7409218</b>	<b>7409430</b>
Dimensions L x W x H	243 x 243 x 110	∅ 305 x 110
Material	V2A, rustproof, 1.4301	V2A, rustproof, 1.4301
<b>Lined body</b>	<b>7404372</b>	<b>7404376</b>
Material	Steel	V2A
<b>Tube body cover</b>	<b>7428140</b>	<b>7428140</b>
Dimensions L x W x H	∅ 110 x 35	∅ 110 x 35
Material	Die-cast zinc	Die-cast zinc

# Índice

---

13	Generalidades . . . . .	23
13.1	<b>Grupo destinatario . . . . .</b>	<b>23</b>
13.2	<b>Utilización de este manual . . . . .</b>	<b>23</b>
13.3	<b>Utilización prevista . . . . .</b>	<b>23</b>
13.4	<b>Normas básicas. . . . .</b>	<b>23</b>
14	Indicaciones generales de seguridad . . . . .	24
15	Conozca los cuerpos del corta fuegos Terrazzo . . . . .	24
15.1	<b>Resumen . . . . .</b>	<b>24</b>
15.2	<b>Descripción del producto . . . . .</b>	<b>24</b>
16	Montaje . . . . .	25
16.1	<b>Material requerido . . . . .</b>	<b>25</b>
16.2	<b>Herramientas requeridas. . . . .</b>	<b>25</b>
16.3	<b>Montaje de la caja empotrada con el cuerpo del corta fuegos Terrazzo . . . . .</b>	<b>25</b>
16.3.1	Montaje de la caja empotrada . . . . .	25
16.3.2	Montaje del conjunto de tapa y marco con altura regulable . . . . .	25
16.3.3	Colocación del cuerpo del corta fuegos . . . . .	26
16.4	<b>Trabajos finales antes de realizar la aplicación de mortero . . . . .</b>	<b>26</b>
16.5	<b>Trabajos finales después de realizar la aplicación de mortero . . . . .</b>	<b>27</b>
17	Eliminación . . . . .	27
18	Datos técnicos . . . . .	28

## 13 Generalidades

### 13.1 Grupo destinatario

Este manual está dirigido a técnicos especializados y/o personal técnico instruido (p.ej. ingenieros, arquitectos, jefes de obra, instaladores de Terrazo y solado, montadores, instaladores), encargados de la instalación del sistema bajo suelo.

### 13.2 Utilización de este manual

- Lea íntegramente este manual de montaje antes de comenzar con los trabajos. Tenga en cuenta, sobre todo, las indicaciones de seguridad.
- El fabricante no asume responsabilidad por daños derivados de la no observancia de este manual.
- Las imágenes solo sirven de ejemplo. El aspecto de los resultados de montaje puede diferir.

### 13.3 Utilización prevista

La finalidad de los cuerpos del corta fuegos Terrazzo es el montaje sin fugas de conjuntos portamecanismos en tomas de corriente bajo suelo en en pavimentos de solado y Terrazzo. Los conjuntos portamecanismos ofrecen espacio para instalar hasta 12 tomas de tierra en combinación con la instalación eléctrica, o diversas conexiones de datos y multimedia. El sistema no ha sido concebido para finalidades diferentes, sobre todo no ha sido diseñado para el acceso a conducciones de agua, agua residual o conducciones de gas u otras conducciones de líquidos.

### 13.4 Normas básicas

Los elementos constructivos del sistema UGD y los conjuntos portamecanismos con altura regulable han sido fabricados y comprobados según EN 50085-2-2 (véase la declaración de conformidad). La tapa del cuerpo del corta fuegos Terrazzo se emplea como tapa protectora de montaje durante los trabajos de solado, por lo que únicamente debe soportar las típicas cargas de hombre.

### 14 Indicaciones generales de seguridad

A la hora de manejar el producto, tenga en cuenta sobre todo las siguientes indicaciones de seguridad, para evitar lesiones y daños materiales:

- Utilice durante el transporte y el montaje guantes protectores, para evitar lesiones por cantos metálicos cortantes.

### 15 Conozca los cuerpos del corta fuegos Terrazzo

#### 15.1 Resumen

Véase fig. **1** y **2**:

- ① Toma de corriente bajo suelo con tapa de montaje
- ② Caja nivelable con elemento superior de tubo
- ③ Cuerpo del corta fuegos para trabajos Terrazzo con anclaje para pavimentos y tapas protectoras de montaje
- ④ Tapa para elemento superior de tubo

#### 15.2 Descripción del producto

La finalidad del cuerpo del corta fuegos Terrazzo es el montaje integrado a ras de superficie y sin fugas de conjuntos portamecanismos con altura regulable en la superficie del suelo. El encofrado se coloca de forma flotante sobre las tomas de corriente bajo suelo con tapa protectora de montaje y cierra los espacios libres entre la caja y el cuadro del conjunto portamecanismos, protegiendo así el espacio interior de la suciedad. La pared lateral del cuerpo del corta fuegos ha sido adaptada para la elaboración de pavimentos de superficie acabada. De esta forma es posible aprovechar el grosor de pavimento sin merma sobre la toma de corriente bajo suelo. Una tapa protectora de aluminio que cierra la caja de forma enrasada, puede pulirse con la superficie de solado.

Los conjuntos portamecanismos ofrecen espacio para instalar hasta 12 tomas de tierra, o diversas conexiones de datos y multimedia de la serie de enchufes Modulo 45 de OBO.

Las paredes laterales de las tomas de corriente bajo suelo cuentan con estampaciones que permiten crear fácilmente aberturas para tramos de canal y tubos de instalación en el lugar de obra. Los cuerpos de las cajas están fabricados con chapa de acero niquelada con una capa de níquel de 275 g/m<sup>2</sup> según EN 10327 DX51D+Z275-N-A-C.



## 16 Montaje

### 16.1 Material requerido

Para el montaje se requiere material de fijación, como tornillos o tacos de impacto (p.ej. 910 SD 6X40, n° artículo 2351064).

### 16.2 Herramientas requeridas

- Herramienta para fijación (taladro percutor, martillo, destornillador)
- Dispositivo nivelador (p.ej. láser)
- Cutter
- Destornillador

### 16.3 Montaje de la caja empotrada con el cuerpo del corta fuegos Terrazzo

#### 16.3.1 Montaje de la caja empotrada

- Medir los tramos de canal y la ubicación de las cajas de empalme en el suelo de hormigón (p.ej. con un sistema de alineamiento láser) y realizar las marcas correspondientes.
- Colocar y alinear las tomas de corriente bajo suelo (véase fig. 3).
- Fijar la toma de corriente bajo suelo a través de los agujeros en las esquinas de hormigón sobre el suelo de hormigón basto (véase fig. 4), p.ej. con tacos de impacto (p.ej. 910 SD 6X40, n° artículo 2351064).
- Ajustar la toma de corriente bajo suelo con los cuatro tornillos de nivelación en las esquinas sobre el borde superior de la capa aislante (véase fig. 5).
- Realizar a continuación una nivelación de precisión con un dispositivo de nivelación o un nivel de burbuja (véase fig. 6).

#### 16.3.2 Montaje del conjunto de tapa y marco con altura regulable

- Colocar el conjunto de tapa y marco con altura regulable en la abertura de montaje en la toma de corriente bajo suelo (véase fig. 7).
- Alinear las cuatro patas de nivelación conforme a los agujeros alargados del suelo de la toma de corriente bajo suelo (véase fig. 8).
- Fijar la caja a través de los agujeros alargados en las patas y en el suelo de la toma de corriente bajo suelo (véase fig. 9). p.ej. con tacos de impacto (p.ej. 910 SD 6X40, n° artículo 2351064).

- Tapar todas las aberturas de la caja, para evitar la entrada de masa de mortero (véase fig. 10, aquí se muestra a modo de ejemplo un conjunto portamecanismos rectangular).
- Ajustar la caja con los cuatro tornillos de nivelación en el borde superior de la base terminada (OK FF) (véase fig. 11).
- Alinear a continuación la caja con un dispositivo de nivelación o un nivel de burbuja (véase fig. 12).

### 16.3.3 Colocación del cuerpo del corta fuegos

---

Nota: el cuerpo del corta fuegos debe solapar en el área de la caja. La nivelación de la caja debe ser ajustada de forma que no queden espacios con respecto al cuerpo del corta fuegos, a través del cual pueda acceder mortero a la caja.

---

- Introducir el cuerpo del corta fuegos a través de la caja e instalar de forma flotante sobre la tapa de montaje. ¡Asegúrese de que no queden espacios entre la caja y el cuerpo del corta fuegos! La caja y el cuerpo del corta fuegos deben solaparse. Sobre la zona de nivelación del conjunto portamecanismos resulta un grosor de mortero de 60-85 mm, de forma que se produce un recubrimiento mínimo de 5 mm sobre el depósito de la pared lateral (véase fig. 14).
- Doblar los cuatro anclajes para pavimento hacia fuera, para que ofrezcan un buen soporte para el cuerpo del corta fuegos en el solado (véase fig. 15).
- Cerrar el conjunto portamecanismos con la tapa protectora de montaje apta para pulido. Cerrar la abertura de agarre con el adhesivo adjunto (véase fig. 16).

### 16.4 Trabajos finales antes de realizar la aplicación de mortero

- Asegúrese de que al realizar la posterior aplicación de mortero no pueda penetrar material en el sistema bajo suelo.

Una vez concluidos estos trabajos puede realizarse la aplicación del mortero.

---

Nota: el mortero debe aplicarse especialmente alrededor de la caja para que ésta quede correctamente cerrada herméticamente, para garantizar una buena unión del mortero con la caja y evitar la formación de grietas.

---

---

Nota: el fabricante recomienda al pulir el mortero con grandes máquinas guardar una distancia con respecto al cuerpo del corta fuegos, ya que de lo contrario la tapa protectora de montaje podría resultar dañada por las cuchillas de la máquina. Los trabajos de pulido en esta área deben realizarse de forma separada con máquinas manuales de menor tamaño.

---

## 16.5 Trabajos finales después de realizar la aplicación de mortero

El pulido de los suelos Terrazzo se realiza en cinco pasos de trabajo. En función del material se realiza un pulido basto a fino, hasta alcanzarse el tamaño de grano deseado y la forma en la superficie resulte visible. Para ello se aplica primero aprox. 3 - 5 mm más de mortero que la altura nominal (véase fig. 17)

El pulido de la superficie se realiza con máquinas pulidoras de suelos.

En los márgenes de las cajas bajo suelo con conjuntos portamecanismos se trabaja con máquinas pulidoras manuales. La tapa de montaje también es pulida por los márgenes.

La tapa de montaje permanece colocada en el cuadro chasis durante los trabajos de pulido, también al emplastecer, durante el pulido fino y el sellado o similar, protegiendo así los componentes contra daños y suciedad.

Los trabajos de pulido y los trabajos auxiliares deben ser realizados por lo general con gran minuciosidad.

En cualquier caso, el repaso de los conjuntos portamecanismos debe realizarse independientemente del repaso de las superficies. Debido a la forma constructiva filigrana de los conjuntos portamecanismos resulta importante desmontar todas las cubiertas de salidas de cable o cubrir la abertura para la salida /tubo de cable. El fabricante recomienda colocar una placa en los conjuntos portamecanismos, previamente elaborada y repasada con mortero. Si se producen fugas entre el marco del conjunto portamecanismos y la placa, éstas pueden rellenarse y repasarse con emplaste. Si se trabaja minuciosamente, la zona de las fugas apenas se apreciará en el estado final.

## 17 Eliminación

- Restos metálicos: tratar como chatarra
- Embalaje: tratar como basura doméstica

Tener en cuenta la normativa local de eliminación de residuos.

## 18 Datos técnicos

Datos técnicos de la composición ejemplar del artículo de la fig. 1 y 2.

	Tamaño nominal 9	Tamaño nominal R9
<b>Caja portamecanismos</b>	<b>7410112</b>	<b>7410035</b> <b>7400549</b>
Medidas La x An x Al	510 x 467 x 70	510 x 467 x 70
Material	Acero, galvanizado en banda	Acero, galvanizado en banda
<b>Caja portamecanismos, nivelable</b>	<b>7409218</b>	<b>7409430</b>
Medidas La x An x Al	243 x 243 x 110	∅ 305 x 110
Material	V2A, inoxidable, 1.4301	V2A, inoxidable, 1.4301
<b>Cuerpo del corta fuegos</b>	<b>7404372</b>	<b>7404376</b>
Material	Acero	V2A
<b>Parte superior de tubo</b>	<b>7428140</b>	<b>7428140</b>
Medidas La x An x Al	∅ 110 x 35	∅ 110 x 35
Material	Cinc colado a presión	Cinc colado a presión

19	Общая информация . . . . .	30
19.1	Целевая группа . . . . .	30
19.2	Использование инструкции . . . . .	30
19.3	Применение продукта . . . . .	30
19.4	Соответствие стандартам . . . . .	30
20	Общие правила техники безопасности. . . . .	31
21	Опалубка для монтажа в бетонном полимер ном полу . . . . .	31
21.1	Обзор . . . . .	31
21.2	Описание изделия . . . . .	31
22	Монтаж. . . . .	32
22.1	Материалы . . . . .	32
22.2	Инструменты . . . . .	32
22.3	<b>Установка монтажного основания под заливку в стяжке с опалубкой . . . . .</b>	<b>32</b>
22.3.1	Установка монтажного основания под заливку в стяжке . . . . .	32
22.3.2	Установка регулируемой по высоте кассетной рамки . . . . .	32
22.3.3	Установка опалубки . . . . .	33
22.4	<b>Завершающие работы перед заливкой стяжки . . . . .</b>	<b>33</b>
22.5	<b>Завершающие работы после заливки стяжки . . . . .</b>	<b>34</b>
23	Технические характеристики . . . . .	35
24	Технические характеристики . . . . .	35

## 19 Общая информация

### 19.1 Целевая группа

Данная инструкция предназначена для специалистов и/или персонала, прошедшего инструктаж, например, для инженеров, архитекторов, руководителей строительных работ, укладчиков стяжки и полированного полимерного пола, монтажников и других специалистов, задействованных при монтаже систем прокладки кабеля под полом.

### 19.2 Использование инструкции

- Перед началом работ внимательно прочитайте данную инструкцию целиком. Обратите особое внимание на указания по технике безопасности.
- Производитель не несет ответственности за ущерб, возникший в результате несоблюдения указаний данной инструкции.
- Изображения приведены в качестве образца. Внешний вид после сборки может отличаться от представленного на изображении.

### 19.3 Применение продукта

Данная опалубка служит для бесшовного монтажа кассетных рамок в монтажных основаниях в шлифованной стяжке и мозаичном полу. В кассетных рамках можно установить до 12 розеток в комбинации с разнообразными телекоммуникационными и мультимедийными разъемами. Система не предусмотрена для других целей, особенно для подвода жидкостных и газовых трубопроводов.

### 19.4 Соответствие стандартам

Компоненты монтажных оснований UGD и регулируемых по высоте кассетных рамок производятся и проверяются в соответствии с требованиями стандартов EN 50085-2-2 (см. сертификат соответствия). Крышка данной опалубки выполняет защитную функцию при нанесении стяжки и должна выдерживать только стандартную нагрузку от хождения.

## 20 Общие правила техники безопасности

Во избежание телесных и материальных повреждений при монтаже и эксплуатации продукта следует придерживаться следующих правил техники безопасности:

- При транспортировке и монтаже используйте перчатки, чтобы избежать повреждений о металлические края.

## 21 Опалубка для монтажа в бетонном полимерном полу

### 21.1 Обзор

См. рис. **1** и **2**:

- ① Монтажное основание с крышкой
- ② Регулируемая по высоте кассетная рамка с отверстием для тубуса в крышке
- ③ Опалубка для установки в бетонном полу с крепежными анкерными пластинами и защитной крышкой для кассетной рамки
- ④ Крышка для тубуса

### 21.2 Описание изделия

Опалубка служит для бесшовного монтажа регулируемых по высоте кассетных рамок в полимерном бетонном, а также в мозаичном полу вровень с его поверхностью. Опалубка свободно устанавливается на монтажное основание с крышкой и закрывает собой свободное пространство между основанием и кассетной рамкой, защищая его от загрязнений. Боковая сторона опалубки предназначена для нанесения стяжки. Это позволяет равномерно расположить слой стяжки над монтажным основанием. Стяжку можно наносить поверх алюминиевой защитной крышки, закрывающей кассетную рамку вровень с полом.

В кассетных рамках можно установить до 12 розеток или разнообразные телекоммуникационные и мультимедийные разъемы серии Modul 45.

На боковых стенках монтажных оснований расположены перфорированные пластины для кабельных каналов и труб, которые можно подогнать под тип кабельного канала или трубы при монтаже. Монтажные основания изготовлены из оцинкованной стали с покрытием толщиной 275 г/м<sup>2</sup> согласно EN 10327 DX51D+Z275-N-A-C.

## 22 Монтаж

### 22.1 Материалы

Для монтажа требуются болты или забивные дюбели, например, 910SD6X40, арт. № 2351064.

### 22.2 Инструменты

- Инструменты (ударная дрель, молоток, гайковерт)
- Нивелир (например, лазер)
- Нож или ножницы
- Отвертка

### 22.3 Установка монтажного основания под заливку в стяжке с опалубкой

#### 22.3.1 Установка монтажного основания под заливку в стяжке

- Сделать разметку для расположения секций кабельного канала и монтажных оснований на бетонном полу (например, с помощью лазерного нивелира).
- Разместить монтажные основания и выровнять их расположение (см. рис. **3**).
- Через отверстия по углам прикрепить монтажные основания к поверхности сырого бетонного пола (см. рис. **4**). Для крепления можно использовать забивные дюбели OBO 910SD6X40, арт. № 2351064.
- С помощью четырех регулируемых опор выровнять монтажное основание по верхней кромке изоляционного слоя (см. рис. **5**).
- Затем провести более точное регулирование с помощью лазерного нивелира или измерительного уровня (см. рис. **6**).

#### 22.3.2 Установка регулируемой по высоте кассетной рамки

- Установить кассетную рамку в отверстие в монтажном основании (см. рис. **7**).
- Выровнять четыре регулируемые опоры в соответствии с продольными отверстиями, расположенными на дне монтажного основания (см. рис. **8**).
- Через продольные отверстия закрепить кассетную рамку в монтажном основании (см. рис. **9**). Для крепления можно использовать забивные дюбели OBO 910SD6X40, арт. № 2351064.



- Заклеить все отверстия в кассетной рамке, чтобы предотвратить попадание в нее стяжки (см. рис. 10, на примере квадратной кассетной рамки).
- С помощью четырех регулируемых опор выровнять кассетную рамку по верхней кромке готового пола (см. рис. 11).
- Провести более точное регулирование кассетной рамки с помощью лазерного нивелира или измерительного уровня (см. рис. 12).

### 22.3.3 Установка опалубки

---

Замечание: Опалубка должна полностью закрывать кассетную рамку. Кассетную рамку необходимо отрегулировать таким образом, чтобы между ней и опалубкой не образовалось пустот, через которые в монтажную коробку может проникнуть стяжка.

---

- Опалубку установить вокруг кассетной рамки и свободно положить ее на монтажную крышку (см. рис. 13). При этом не допускается образования пустот между кассетной рамкой и опалубкой. Опалубка должна полностью закрывать кассетную рамку. Над уровнем крышки монтажного основания возникает слой стяжки толщиной 60 - 85 мм, который над выступом боковой стенки опалубки образует слой толщиной минимум 5 мм (см. рис. 14).
- Распрямить в стороны все 4 крепежные анкерные пластины для надежного крепления опалубки в стяжке (см. рис. 15).
- Закрыть кассетную рамку защитной крышкой опалубки. Заклеить отверстие в ручке (см. рис. 16).

### 22.4 Завершающие работы перед заливкой стяжки

- Убедитесь в том, что при дальнейшей заливке стяжки никакие материалы не смогут попасть в систему прокладки кабеля под полом.

По завершении всех подготовительных работ можно начинать заливку стяжки.

---

Замечание: При укладке стяжки важно обратить внимание на то, чтобы ее слой был распределен равномерно, особенно вокруг монтажного основания. Это необходимо для хорошего соединения стяжки с монтажным основанием и отсутствия трещин.

---

Замечание: При шлифовании стяжки крупными шлифовальными шлифовальными рекомендуется выдерживать расстояние до установленной опалубки. Иначе устройство может повредить защитную крышку. Шлифование стяжки вокруг установленного монтажного основания должно производиться небольшими машинами.

---

### 22.5 Завершающие работы после заливки стяжки

Шлифование бетонного пола осуществляется в пять этапов. В зависимости от материала грубое и тонкое шлифование производится до достижения нужной степени зернистости и формы поверхности. Поэтому изначально стяжка укладывается слоем на 3 - 5 мм выше заданной высоты (см. рис. 17).

Шлифование поверхностей осуществляется с помощью шлифовальной машины для бетонных полов.

При обработке поверхности в области расположения монтажного основания с кассетной рамкой рекомендуется использовать ручную шлифовальную машину. При этом обработке подвергается и монтажная защитная крышка опалубки.

Во время проведения всех шлифовальных работ, в т. ч. шпатлевания, тонкой шлифовки и уплотнения швов, монтажная защитная крышка остается сверху защитной кассетной рамки и защищает установленные в ней элементы от повреждения и загрязнений.

Все шлифовальные и вспомогательные работы должны производиться с осторожностью и аккуратностью.

Обработка поверхностей кассетных рамок должна осуществляться отдельно. По причине специальной конструкции кассетной рамки важно перед началом работ демонтировать кабельные выводы или открыть отверстия для тубусов. Рекомендуется вложить в кассетную рамку пластину, изготовленную из материала стяжки и уже отшлифованную. Швы, образовавшиеся между обрамлением кассетной рамки и пластиной, заполняются штатлевкой и обрабатываются. При аккуратной обработке области швов в готовом виде решение становится почти незаметным.

## 23 Технические характеристики

- Металлические остатки утилизируются как металлолом
  - Упаковка утилизируется как бытовые отходы
- Соблюдайте местные предписания по утилизации отходов.

## 24 Технические характеристики

Технические характеристики собранного решения (рис. **1** и **2**):

	Номинальный размер кассетной рамки 9	Номинальный размер кассетной рамки R9
<b>Монтажное основание</b>	<b>7410112</b>	<b>7410035</b> <b>7400549</b>
Размеры: длина * ширина * высота, мм	510 x 467 x 70	510 x 467 x 70
Материал монтажного основания, арт. №	Оцинкованная сталь	Оцинкованная сталь
<b>Регулируемая по высоте кассетная рамка</b>	<b>7409218</b>	<b>7409430</b>
Размеры кассетной рамки: длина * ширина * высота, мм	243 x 243 x 110	∅ 305 x 110
Материал кассетной рамки	Нержавеющая сталь V2A, 1.4301	Нержавеющая сталь V2A, 1.4301
<b>Опалубка, арт. №</b>	<b>7404372</b>	<b>7404376</b>
Материал опалубки	Сталь	Сталь
<b>Тубус, арт. №</b>	<b>7428140</b>	<b>7428140</b>
Размеры тубуса: диаметр * высота, мм	∅ 110 x 35	∅ 110 x 35
Материал тубуса	Литье из цинкового сплава под давлением	Литье из цинкового сплава под давлением

**OBO BETTERMANN GmbH & Co. KG**

Postbox 1120  
58694 Menden  
Germany

[www.obo-bettermann.com](http://www.obo-bettermann.com)

**THINK CONNECTED.**